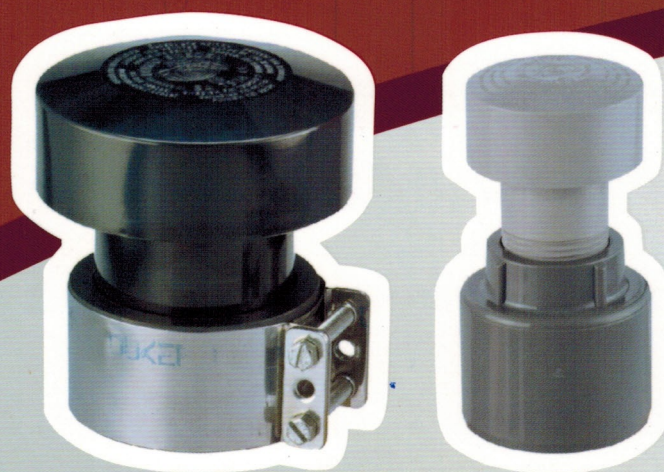


Aktiebolaget
Durgo 

Aktiebolaget Durgo
P.O.Box 3021, SE-169 03 Solna, Sweden
Råsundavägen 25, Solna

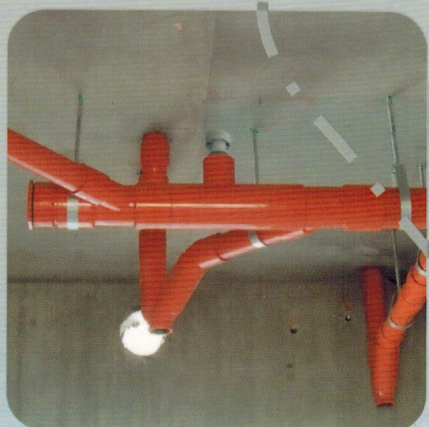
排水用吸氣閥 Air Admittance Valves

中華民國內政部
建築新技術、新工法、新設備及新材料審核認可



AD-100

AD-50



排水通氣對策

瑞典 Durgo 吸氣閥

Air Admittance Valves

AD-100(大型)

AD- 50 (小型)



AD-100

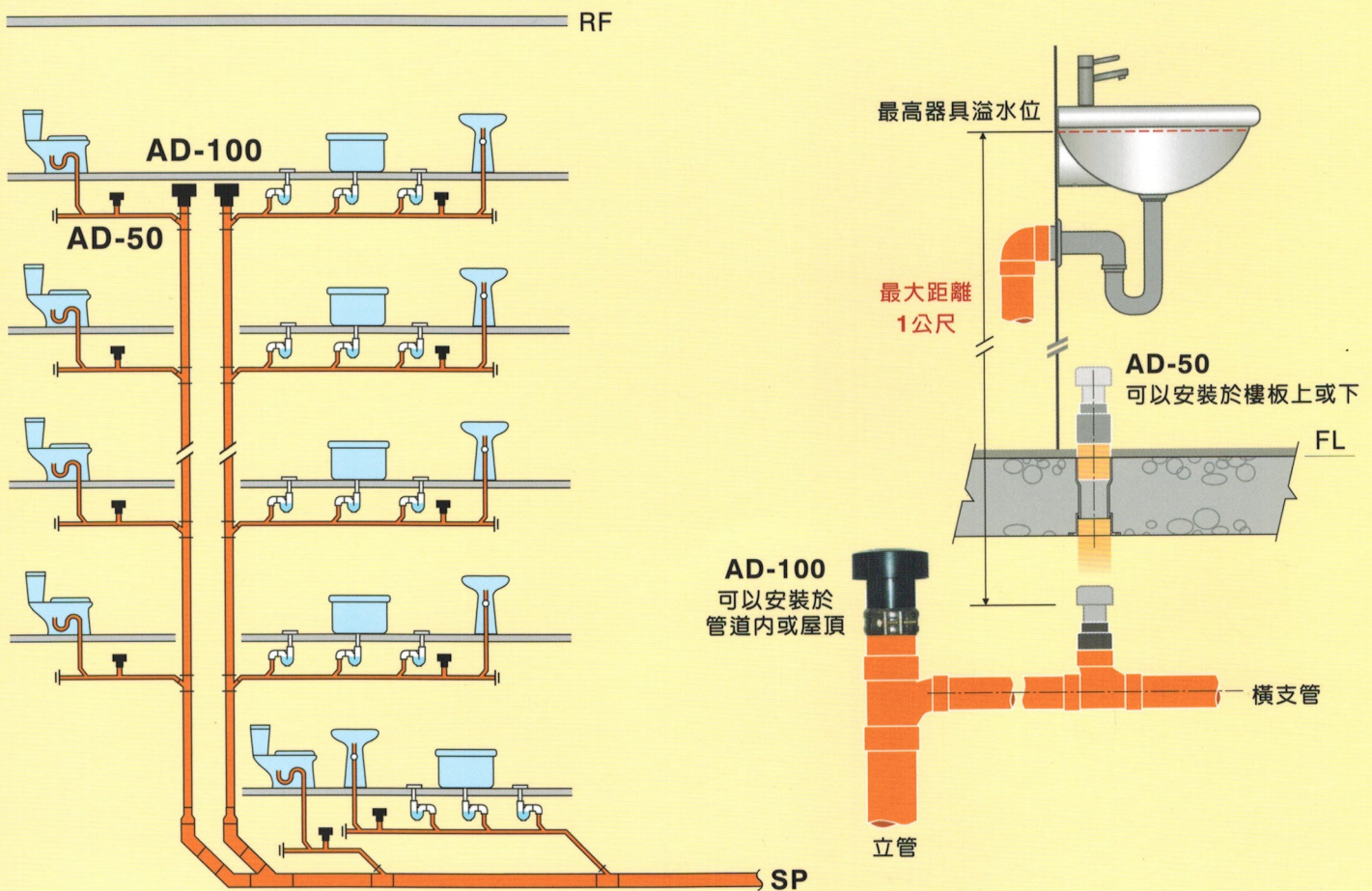


AD-50

符合歐盟標準EN12380「排水系統用氣壓平衡吸氣閥需求測試方法與符合性之評估」

CE 合格認證

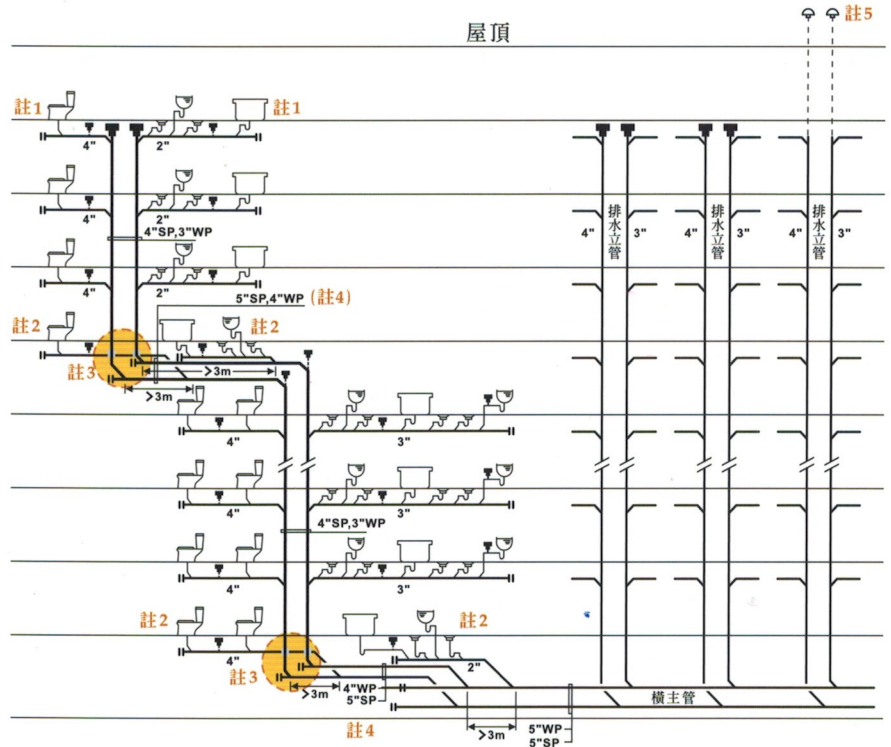
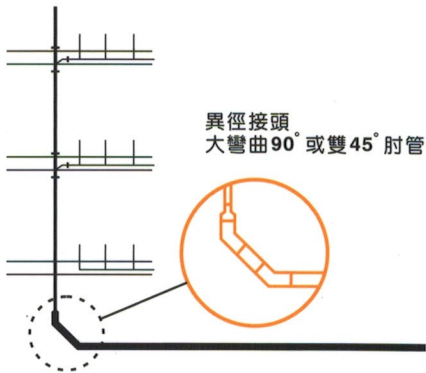
型號	位置編號 (允許安裝於相連衛生設備溢流水位之下方)	溫度編號 (可容許之工作環境溫度-20°C-60°C)	吸氣量 (at-250Pa)	適用尺寸	適用系統
AD-100 (JIS-65 with adaptor)	A	I	38 l/s	65A,80A, 100A	排水立管、 橫支管
AD-50 (1"NPT with adaptor)			7.9 l/s	40A,50A	排水橫支管



排水立管底部 正壓緩和對策

說明：

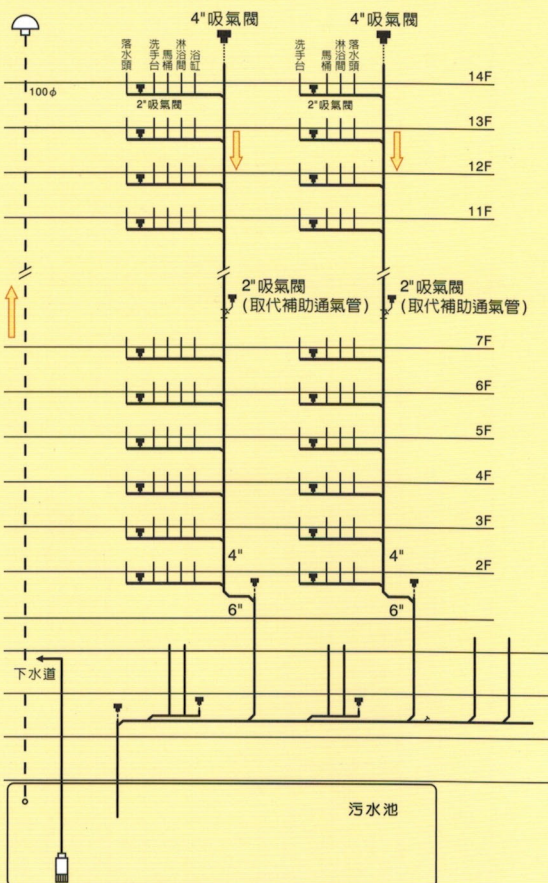
- 註1 - Durgo AD-50, AD-100吸氣閥安裝於橫支管及立管，可低於器具溢水面，最大垂直距離限制為1公尺。
- 註2 - 應將最下層或下兩層之排水管單獨連接至污水槽，形成與上層樓不同的系統。如不得已仍須連接至上層樓之排水立管時，則以離該排水立管底部之彎曲處3公尺以上方式連接至橫主管。
- 註3 - 在排水立管底部之彎曲使用長肘管或兩個45°肘管，以形成大彎曲。(如下圖)
- 註4 - 相較於排水立管，至少將排水橫主管管徑加大一號(同下圖)。在立管設有offset部也是採用同樣作法。
- 註5 - 濕式通氣-排水橫主管分別與立管群進行配管，如不得已一支橫主管必須連接三支以上之排水立管時，則必須將一部分排水立管做外氣開放(如下表)。
*與乾式通氣擇一選用。



Durgo 吸氣閥運用於排水立管設有offset及橫主管設有三支以上立管群之圖例

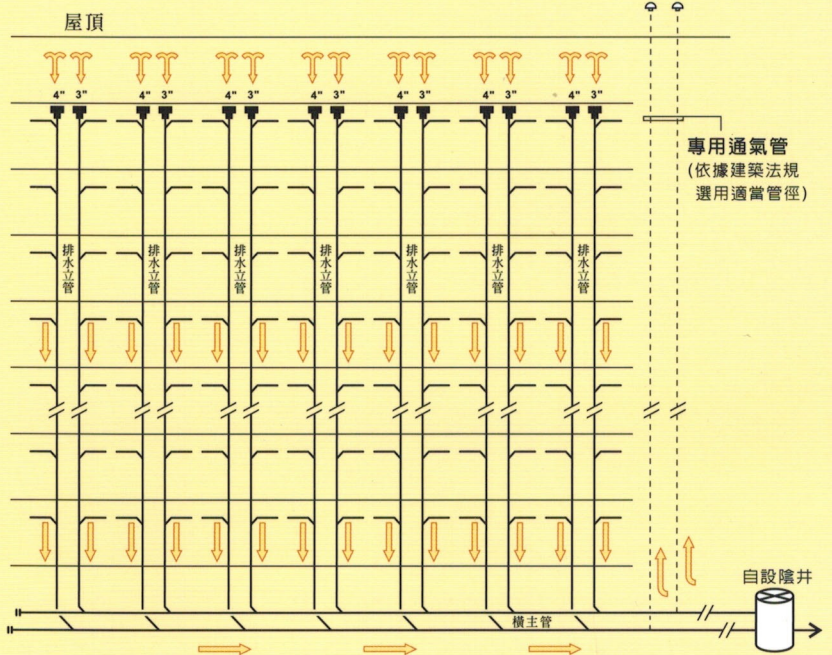
連接於1支排水橫主管之 排水立管數目	1~2	3~6	7~12	13~18
設為外氣開放之排水立管之數目	0	1	2	3

排水通氣路徑規劃原則



下水道未通水區污水處理圖例

乾式通氣 - 橫主管之立管群每超過8支，應設專用通氣管。
(依據建築法規選用適當管徑)

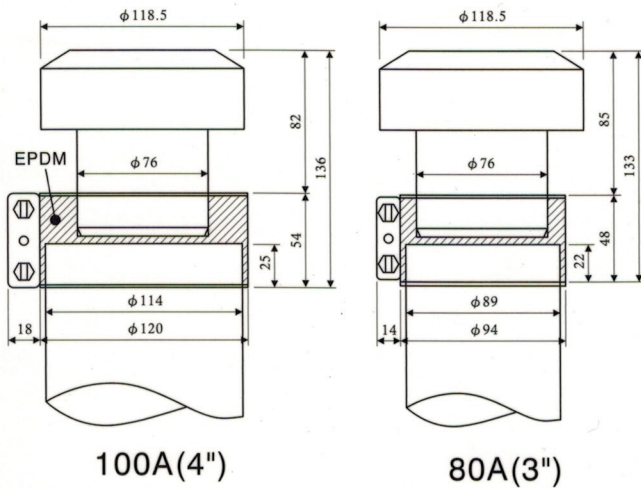


下水道通水區污水處理圖例

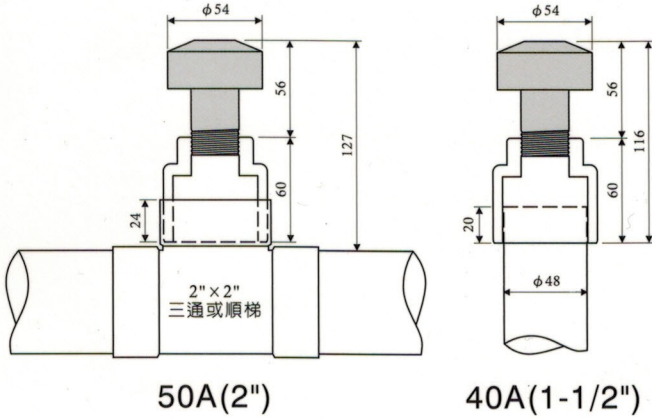


瑞典 Durgo 吸氣閥 Air Admittance Valves

AD-100 主要尺寸圖 單位/mm



AD-50 主要尺寸圖 單位/mm



 阡佐有限公司
CHIAN TZUOO CO., LTD.

新北市泰山區中港西路136巷91-5號

TEL:(02)2296-2170

FAX:(02)2296-2172

統一編號: 70515298

E-mail:chian.tzuoo@msa.hinet.net

- 各類黑鐵、鍍鋅、熱浸鍍鋅 SUS316等材質製品。
 - 各類有縫、無縫材質之鋼管；各式凡而、管配件、法蘭等鑄造、鋼製、鍛造品。
 - 各類管束、管托架、角鐵、鋼、P型管束、全牙吊桿。
 - 各類台電鐵配件、溫室設備
 - DSKY龍天下衛浴、南亞PVC管
- 工廠直營，現貨供應，歡迎來電訂製、批發。



阡佐有限公司
CHIAN TZUOO CO., LTD.

謝 鈺 明
0928-275-080

新北市泰山區中港西路136巷91-5號

TEL:(02)2296-2170 FAX:(02)2296-2172

統一編號: 70515298

E-mail:uayn@ms51.hinet.net