

RVHX RVCX RVEX RRHX RDLX  
RIHX/RSHX RBCX RBLX SERIES

# 彈性座封閘閥

## RESILIENT-SEATED GATE VALVES

JIS7.5K/10K  
DN40~800mm



**臺灣明冠造機企業股份有限公司**  
 TAIWAN MING KUAN MACHINERY MANUFACTURING ENTERPRISE CO.,LTD.

MING KUAN



## 彈性座封閘閥

### 概述:

閘閥是各種流體輸送工程中應用最廣泛的閘門之一。可長期以來，市場上使用的傳統閘閥普通存在着流體易泄漏、閘體閘板銹蝕嚴重等現象，且操作費力、維修不便。

本公司的彈座封閘閥，採用新穎的結構設計、嚴格的製造技術和高性能的新型材料，克服了傳統閘閥密封不良、內件特別是閘板易銹蝕、橡膠彈性疲乏易老化等缺陷，密封性能可靠，操作輕快，維護簡單便利，使用壽命長。適用於生活用水系統、給排水系統、污水處理系統、化工流體輸送系統等，在建築、城市環保、石化、醫藥、食品、冶金、紡織、電力等行業的流體管線上作為截流裝置使用。

彈性座封閘閥的主要密封件是一種橡膠全包覆的整體式的彈性閘板，可在壓緊力作用下產生微量的彈性變形，利用其與閘座的自適應性補償作用，達到良好的密封效果。

### 應用特點:

#### ● 整體包膠閘板

球墨鑄鐵閘架內外採用高性能橡膠和最新硫化技術進行整體包覆，貼合緊密牢靠，幾何尺寸精確，密封彈性佳，徹底將閘板金屬與流體隔離，耐腐蝕。

#### ● 一體式銅螺母

閘板的銅螺母與球墨鑄鐵閘架，採用特種工藝緊密連接為一體，確保在長期操作和水流衝擊下也不會鬆脫，避免造成閘門的控制失效。

#### ● 平底式閘座

傳統閘閥通常是凹陷式閘座，增大了流體阻力，且易堆積焊渣、石塊、泥沙等雜物，不利於密封和流通。本公司彈性座封閘閥底部採用全流域直通式設計，等同於一直管道，不易堆積雜物，確保密封可靠，使流體暢通無阻。

#### ● 自密封閘蓋

閘蓋與閘體間採用自密封結構設計，只需精鑄的密封面和一只O形密封圈即可保證密封。在許用壓力範圍內，流體壓力越高，密封越緊密。(DN150(含)以下)。

#### ● 特殊軸密封

三只O形圈的軸密封結構，較傳統的填料密封更緊密，磨擦阻力減小。安全鎖定功能防止閘杆被水壓衝出。閘門在不斷水且處於任何開度的緊急情況下，可更換前道密封圈。(DN150(含)以下)。

#### ● 精鑄閘件

閘體和閘蓋採用精鑄而成，直接保證了鑄件精確的幾何尺寸和密封面的表面質量，使密封面無需任何精加工即可保證密封性能。

#### ● 結構輕巧

緊湊的結構，使最大工作高度較傳統閘閥降低60mm~300mm以上，節省工程空間；本體採用球墨鑄鐵材料，重量較傳統閘閥減輕約20%~30%，安裝維修便利。

#### ● 不易碎裂

傳統鑄鐵閘閥在運輸、安裝、使用過程中，常因碰撞或重壓而造成破裂等現象。由於該種閘本體採用高強度之球墨鑄鐵，此種情況可大幅減少。

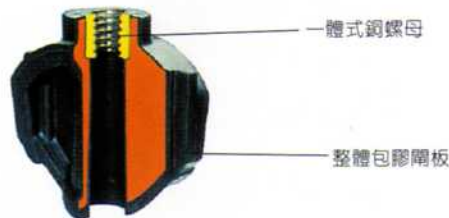
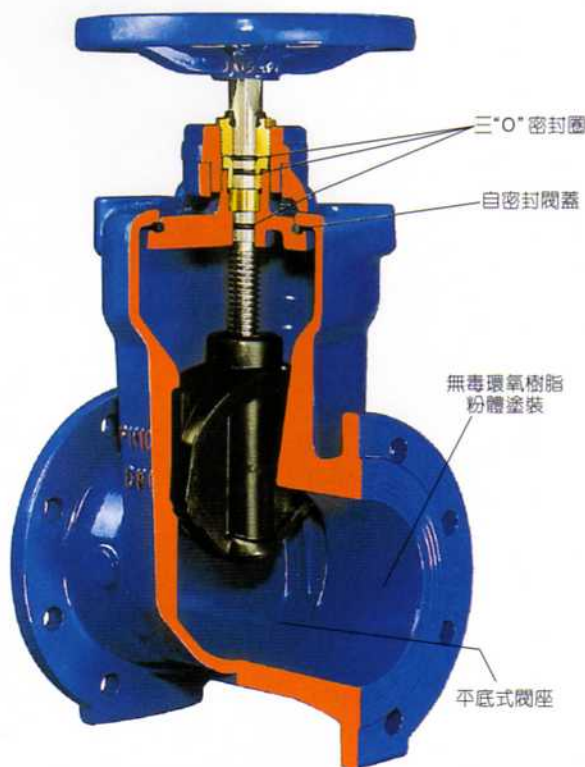
#### ● 耐腐蝕

閘體內外表面採用環氧樹脂粉體塗裝，內件採用不銹鋼及銅合金，防止生銹和流體腐蝕，可用於污水系統和戶外、地下等惡劣環境。

#### ● 食品級衛生要求

閘體內部以無毒性環氧樹脂塗裝，閘板內外表面以橡膠完全包覆，不會出現銹水或腐蝕現象，可直接用於生活飲用水系統、食品醫藥行業。

### 閘體剖面圖:



### 技術參數:

公稱通徑(mm)		DN40~800		
公稱壓力(kgf/cm <sup>2</sup> )		7.5K、10K、16K		
介質溫度(°C)		0~65		
適用介質		清水、污水、原水、熱水、油類(NBR)		
試驗壓力(kg/cm <sup>2</sup> )	公稱壓力	7.5K	10K	16K
	強度試驗	15kgf/cm <sup>2</sup>	20kgf/cm <sup>2</sup>	32kgf/cm <sup>2</sup>
	密封試驗	8.25kgf/cm <sup>2</sup>	11kgf/cm <sup>2</sup>	17.6kgf/cm <sup>2</sup>

### RVHX暗杆型手動閘閥



- 多用于安裝在地表上、適合用手輪手動操作、無需監控閘門開度的場合。

### RVCX暗杆型傳動帽閘閥



- 多用于安裝在窰井中、用T形把手手動操作、無需監控閘門開度的場合。

### RVEX暗杆型電動閘閥



- 多用于安裝在地表上、用電動裝置驗動的場合(不適用於泵前作閉閘啟動之場合)。
- 可選電源220V/380V、開關型/調節型、手電動切換、現場/遠程控制、防護等級可達到IP68。

### RRHX明杆型手動閘閥



- 根據閘杆上升高度可以判斷閘閥開度。
- 多用于消防系統及需要作開度控制之場合。

### PIHX/RSHX指示型/信號型手動閘閥



- 根據行程指針的位置，可近距離監控閘門的開度。也可遠傳閘門全關位置信號，實現閘門的遠程監控。
- 多用于消防系統的場合。

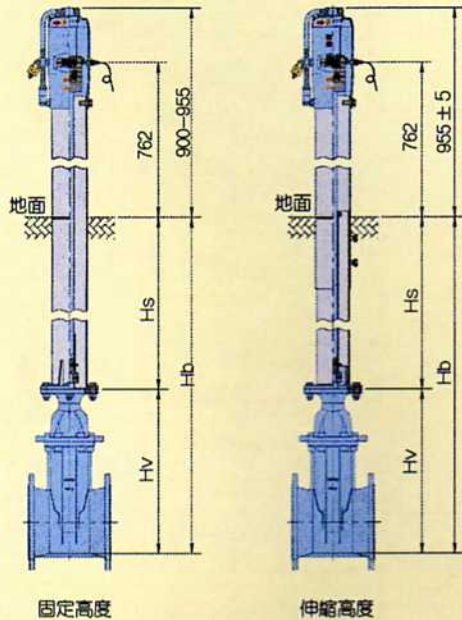
### RDLX防盜型手動閘閥



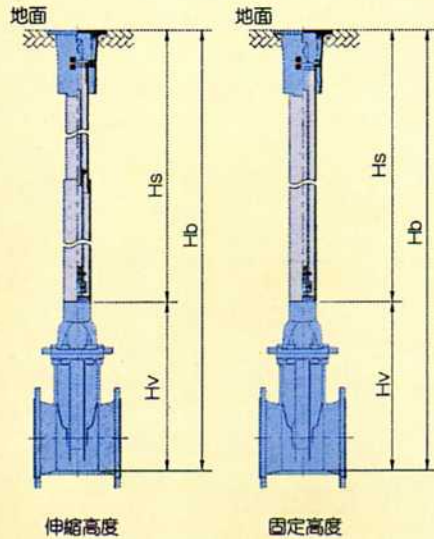
- 閘門管控的完美解決方案，防盜防撬、防水防塵、安全保密，可將閘門鎖定在任意開度。
- 多用于水表前端、管道重要部位、野外無人看護等場合。



## RBLX 柱式直埋型手動閘閥



## RBCX 盒式直埋型手動閘閥

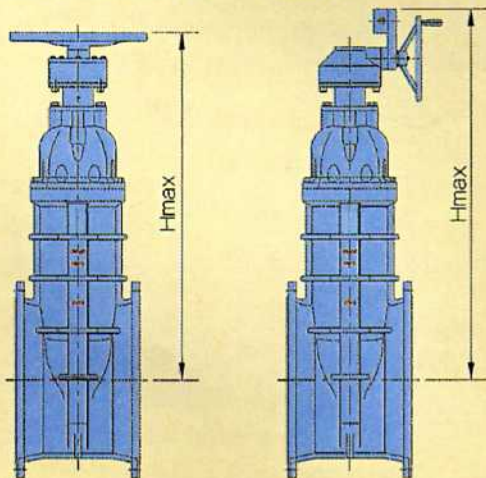


- 閘閥直埋的完美解決方案，直接埋覆于地下，操作者站在地面即可操作閘閥。
- 一次性建設，免維護閘閥，避免窰井的昂貴造價、道路改造和閘閥更換的維護成本。
- RBLX型的閘柱部分露出地面，可選防盜鎖控，開度指示、信號遠傳等附加功能。多用于消防系統、公園小區等場合。
- RBCX型全部埋覆于地下，施工時可升降高度，使閘盒頂面與地面保持平整，多用于道路等有平坦要求的場合。

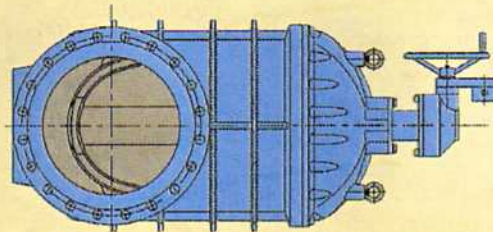
## RVHX 大口徑暗杆型省力閘閥

立式安裝 + 行星輪系減速器

立式安裝 + 傘齒輪減速器



臥式安裝 + 傘齒輪減速器

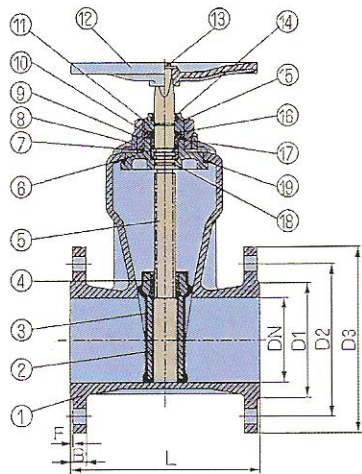


DN450~800手動閘閥，可選用行星輪系減速器，傘齒輪減速器等操作裝置。

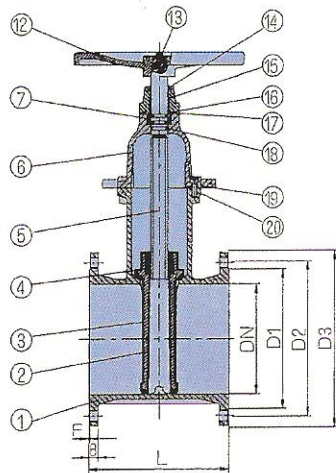
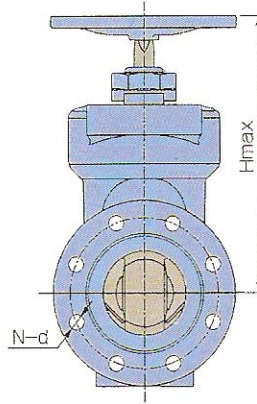
- 立式安裝+行星輪系減速器：  
操作軸在豎直方向。多用于立式安裝在地面上用手輪操作、或立式安裝在窰井中用T形把手操作的場合。
- 立式安裝+傘齒輪減速器：  
操作軸在水平方向，可選開度指示、信號遠傳等附加功能。多用于立式安裝在地面上、僅能在側面手輪操作的場合。
- 臥式安裝+傘齒輪減速器：  
操作軸可在水平或豎直方向，可選開度指示、信號遠傳等附加功能。多用于安裝在淺埋窰井中、僅允許較低的操作高度、或其它安裝高度受到限制的場合。



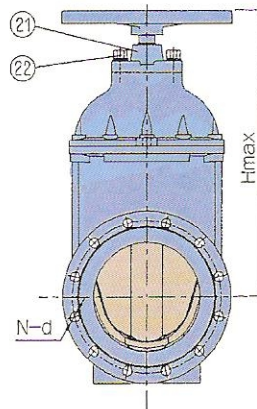
## 結構示圖



DN50~150 彈性座封閘閥 (自密封閘蓋)



DN200~800 彈性座封閘閥 (法蘭式閘蓋)



## 主要零件

件號	名稱	材質
1	閥體	球墨鑄鐵
2	閘板骨架	球墨鑄鐵
3	閘板橡膠	EPDM或NBR
4	銅螺母	青銅
5	閥杆	420
6	閥蓋	球墨鑄鐵
7	止推軸承	青銅
8	Y形支架	球墨鑄鐵
9	閥蓋螺母	球墨鑄鐵
10	壓環	青銅
11	鎖緊螺母	青銅
12	手輪	球墨鑄鐵
13	螺栓	不銹鋼
14	防塵圈	NBR
15	O形密封圈	NBR
16	O形密封圈	NBR
17	O形密封圈	NBR
18	O形密封圈	NBR
19	閥蓋密封圈	NBR
20	螺栓	炭鋼鍍鋅
21	軸蓋	球墨鑄鐵
22	螺栓	不銹鋼

## 產品代號:

R □ □ □ - □ □ □ □ - □ □

公稱壓力: 如7.5K/10K/16K

公稱通徑: DN, 單位mm(數值不足四位時首位加0)

密封材料: X-EPDM橡膠+環氧樹脂烤漆  
Y-耐高溫橡膠+搪瓷燒結內襯

驗動方式: H-手輪 L-把手 C-傳動帽  
E-電動 P-氣動

結構型式: V-暗杆 B-直埋 D-防盜

R-明杆 I-指示 S-信號

產品類型: R-彈性座封閘閥

代號示例:

RVHX-0100-16 表示公稱通徑為DN100, 公稱壓力為16kgf/cm<sup>2</sup>, 密封橡膠為EPDM, 手輪操作的暗杆型彈性座封閘閥。



## 外形尺寸:

### 7.5K/10K法蘭連接尺寸

單位: mm

公稱通徑 DN	結構長度 L	D1		D2		D3		B		F		N-d		所配螺栓	
		7.5K	10K	7.5K	10K	7.5K	10K	7.5K	10K	7.5K	10K	7.5K	10K	7.5K	10K
50	180	100	100	120	120	155	155	16	16	2	2	4-Φ19	4-Φ19	M16	M16
75	240	125	130	168	150	211	185	21	18	3	2	4-Φ19	8-Φ19	M16	M16
100	250	152	155	195	175	238	210	21	18	3	2	4-Φ19	8-Φ19	M16	M16
150	280	204	215	247	240	290	280	22	22	3	2	6-Φ19	8-Φ23	M16	M20
200	300	256	265	299	290	342	330	23	22	3	2	8-Φ19	12-Φ23	M16	M20
250	380	308	325	360	355	410	400	24	24	3	2	8-Φ23	12-Φ25	M20	M22
300	400	362	370	414	400	464	445	25	24	3	3	10-Φ23	16-Φ25	M20	M22
350	430	414	415	472	445	530	490	26	26	3	3	10-Φ25	16-Φ25	M22	M22
400	406	466	475	524	510	582	560	27	28	3	3	12-Φ25	16-Φ27	M22	M24
450	432	518	530	585	565	652	620	28	30	3	3	12-Φ27	20-Φ27	M24	M24
500	457	572	585	639	620	706	675	29	30	3	3	12-Φ27	20-Φ27	M24	M24
600	508	676	690	743	730	810	795	30	32	3	3	16-Φ27	24-Φ33	M24	M30
700	610	780	800	854	840	928	905	31	34	3	3	16-Φ33	24-Φ33	M30	M30
800	660	886	905	960	950	1034	1020	32	36	3	3	20-Φ33	28-Φ33	M30	M30

### 16K法蘭聯接尺寸:

單位: mm

公稱通徑DN	結構長度L	D1	D2	D3	B	F	N-d	所配螺栓
50	180	100	120	155	16	2	8-Φ19	M16
75	240	135	160	200	20	2	8-Φ23	M20
100	250	160	185	225	22	2	8-Φ23	M20
150	280	230	260	305	24	2	12-Φ25	M22
200	300	275	305	350	26	2	12-Φ25	M22
250	380	345	380	430	28	2	12-Φ27	M24
300	400	395	430	480	30	3	16-Φ27	M24
350	430	440	480	540	34	3	16-Φ33	M30
400	406	495	540	605	38	3	16-Φ33	M30
450	432	560	605	675	40	3	20-Φ33	M30
500	457	615	660	675	42	3	20-Φ33	M30
600	508	720	770	845	46	3	20-Φ39	M36
700	610	820	875	960	50	3	20-Φ43	M39
800	660	930	990	1085	54	5	24-Φ48	M45

### 閥門工作高度:

單位: mm

公稱通徑DN	產品類別	RVHX/RVGX	RVCX	RVEX	RSHX/RIHX	RDLX	RRHX	RRHX	RRXL	地溝深度Hb
		暗杆型手動閘閥	暗杆型傳動閘閥	暗杆型電動閘閥	指示/信號型閘閥	防盜型把手閘閥	明杆型手動閘閥	明杆型手動閘閥	地埋型手動閘閥	
最大工作高度 Hmax										
							全開時高度Hmax	全開時高度Hmax	關閉高度Hv	
40		250	300	560	330	250	320	380	273	450~3000 (訂購時註明地溝深度Hb)
50		250	300	560	330	250	320	380	273	
65		280	330	580	360	280	370	440	281	
80		330	380	620	410	330	460	540	369	
100		330	400	650	440	330	510	620	379	
125		400	450	690	480	400	570	680	462	
150		460	520	760	560	460	660	810	535	
200		580	620	920	690	580	860	1060	681	
250		670	740	970	750	670	940	1190	797	
300		770	830	1060	860	770	1080	1380	923	
350		940	980	1210	1010	940	1270	1626	1119	
400		960	1000	1250	1040	960	1350	1750	1165	
450		1200	1280	1440	1330	-	-	-	1561	
500		1350	1450	1470	1350	-	-	-	1586	
600		1500	1600	1680	1500	-	-	-	1798	
700		1920	2020	1940	1920	-	-	-	2321	
800		1970	2070	1990	1970	-	-	-	2371	

- 備註: 1.法蘭連接按尺寸JIS7.5K、JIS10K、JIS16K標準製造;  
 2.結構長度按CNS12795標準;  
 3.同種類型、同一通徑的閘閥, 7.5K、10K、16K之工作高度相同;  
 4.以上為本公司標準產品, 若有特殊要求, 請洽詢本公司業務部門或代理商。

PS.本公司保留樣本及產品更改之權利, 恕不另行通知。



**臺灣明冠造機企業股份有限公司**

TAIWAN MING KUAN MACHINERY MANUFACTURING ENTERPRISE CO.,LTD.

總公司: 高雄市苓雅區光華一路225號

電話: (07)3345689 3345698

工廠: 高雄市楠梓區昌昌路635號

電話: (07)3617110 傳真: (07)3632905

分公司: 臺北市民權東路3段66號8樓

電話: (02)25012901(代表處) 傳真: (02)25057024

經銷: