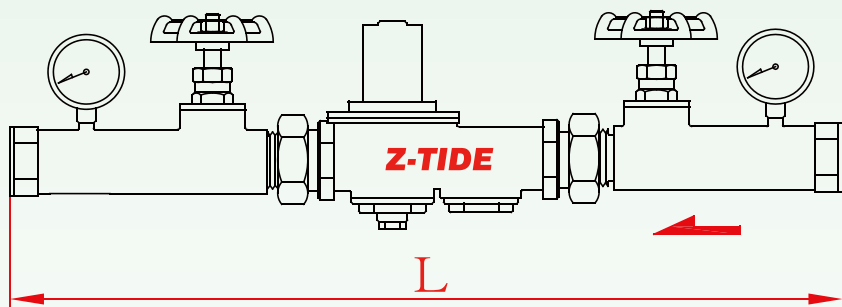


日泰凡而減壓閥組

RS-120型 單組式減壓組

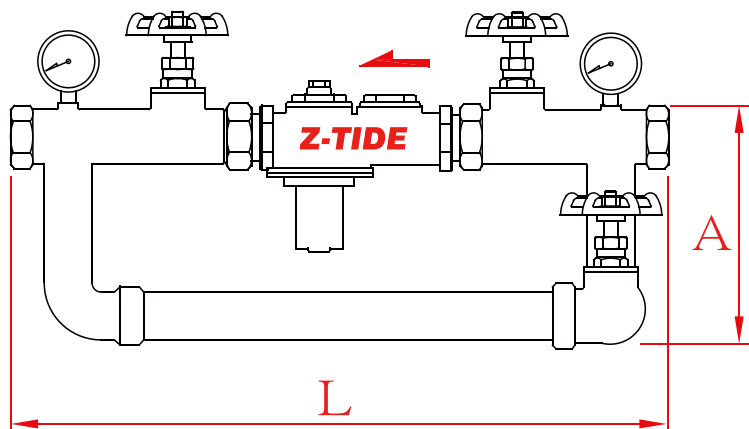


減壓閥組：日泰 (Z-TIDE)
壓力調整範圍：1~3 kgf/cm ²
整組測試壓力：16 kgf/cm ²

編號	名稱	材質
1	隔膜型-直動減壓閥 (含過濾器)	砲金銅
2	球型閥	砲金銅
3	由任	黃銅
4	外牙接頭	砲金銅
5	壓力錶	鐵殼

Size	L
1"	365

RS-220型 傳統式減壓組



減壓閥組：日泰 (Z-TIDE)
壓力調整範圍：1~3 kgf/cm ²
整組測試壓力：16 kgf/cm ²

編號	名稱	材質
1	隔膜型-直動減壓閥 (含過濾器)	砲金銅
2	球型閥	砲金銅
3	由任	黃銅
4	外牙接頭	砲金銅
5	旁通管	不銹鋼
6	壓力錶	鐵殼

Size	L	A
1"	345	130