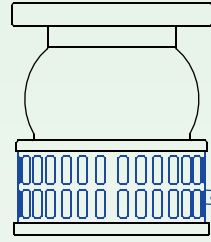


Z-TIDE Valves

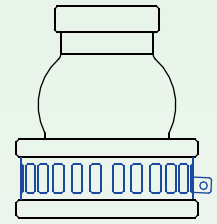


全流量底閥

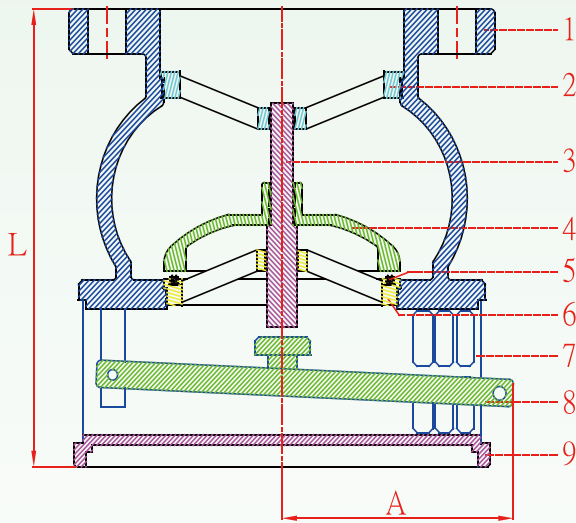
Full Flow Foot Valve



法蘭口(FVF 型)



牙口(FVT 型)



- * 使用流體: 一般流體。
- * 閥體測試壓力: 21kgf/cm²
- * 最高使用壓力: 12kgf/cm²

法蘭式：

產品編號	尺寸	L	A
FVF-50	2"	160	95
FVF-65	2½"	165	105
FVF-80	3"	210	115
FVF-100	4"	215	125
FVF-125	5"	240	145
FVF-150	6"	275	160
FVF-200	8"	380	185

- 閥門導桿採雙中心引導設計, 閥門穩定度高, 壽命長。
- 適用流體溫度 -10 °C ~ 80 °C
- 內配洗桿, 方便異物堵塞時清洗。
- 閥門全量式設計, 流量損失小。
- 可另外訂製不銹鋼拉柄。

規格 材質	測試 壓力	最高使 用壓力	2"	2½"	3"	4"	5"	6"	8"
鑄鐵	21	12	●	●	●	●	●	●	●
石墨鑄鐵	32	20	●	●	●	●	●	●	●
不銹鋼	35	22	●	●	●	●	●	●	●

壓力單位: Kgf/cm²

● 在庫規格

內牙式：

產品編號	尺寸	L	A
FVT-50	2"	160	95
FVT-65	2½"	165	105

規格 材質	測試 壓力	最高使 用壓力	1½"	2"
鑄鐵	21	12	●	●
石墨鑄鐵	32	20	●	●
不銹鋼	35	22	●	●

● 在庫規格

No.	名稱	材 質		
1	本體	鑄鐵	石墨鑄鐵	不銹鋼
2	上閥座	石墨鑄鐵	石墨鑄鐵	不銹鋼
3	閥桿	黃銅	黃銅	不銹鋼
4	閥門蓋	石墨鑄鐵	石墨鑄鐵	不銹鋼
5	止水墊圈	NRB	NBR	NBR
6	下閥座	黃銅	黃銅	不銹鋼
7	濾網	不銹鋼	不銹鋼	不銹鋼
8	洗桿 (拉柄)	石墨鑄鐵	石墨鑄鐵	不銹鋼
9	底盤	石墨鑄鐵	石墨鑄鐵	不銹鋼