

Z-TIDE Valves



複合型-直動式背(持)壓閥

Direct-Activated Back Pressure Valve (不銹鋼316)

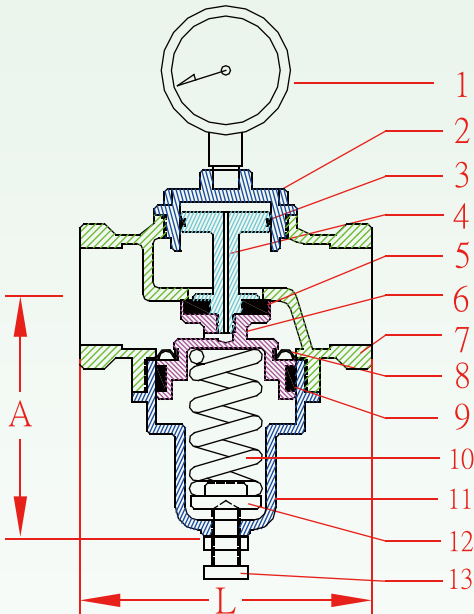
單位 mm

內牙式：

產品編號	接續口(PT)	A	L	Cv值
RFT-15-S	1/2"	75	71	2.5
RFT-20-S	3/4"	75	86	4.0
RFT-25-S	1"	81	90	6.5
RFT-40-S	1½"	115	115	13
RFT-50-S	2"	115	120	17

* 調壓範圍：1 Kgf/cm² ~ 5 Kgf/cm² * 使用溫度：-15°C ~ 80°C
 4 Kgf/cm² ~ 10 Kgf/cm² * 閥門全開壓力：1.5 Kgf/cm²
 * 壓力錶顯示入口壓的壓力。

(特殊使用流體與調壓範圍可訂製)



No	名稱	材質
1	壓力錶	----
2	上蓋	316 不銹鋼
3	U型環	NBR/VITON
4	活塞導桿	316 不銹鋼
5	止水墊片	NBR/VITON
6	活塞	316 不銹鋼

7	主閥體	316 不銹鋼
8	隔膜片	NBR/VITON
9	UH-止水環	NBR/VITON
10	彈簧	彈簧鋼
11	下蓋	316 不銹鋼
12	彈簧墊片	黃銅
13	調壓螺絲	304 不銹鋼

註：RFT-40、RFT-50 為內調螺絲(黃銅)

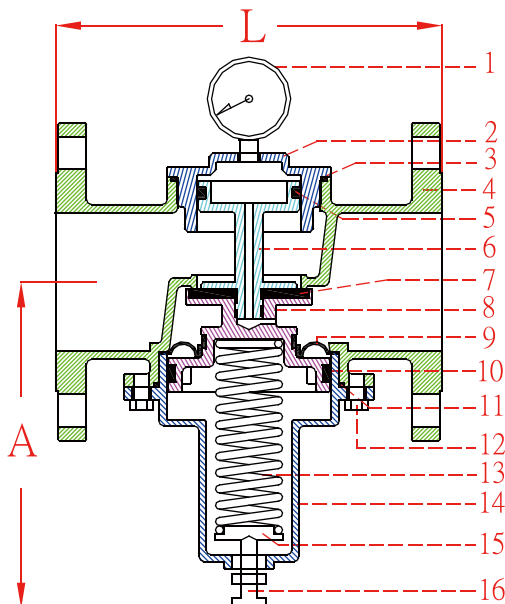
單位 mm

法蘭式：

產品編號	法蘭式	A	L	Cv值
RFF-15-S	½"	75	150	2.5
RFF-20-S	¾"	82	150	4.0
RFF-25-S	1"	82	150	6.5
RFF-40-S	1½"	115	190	13
RFF-50-S	2"	115	192	17
RFF-65-S	2½"	185	210	28
RFF-80-S	3"	185	225	60
RFF-100-S	4"	230	250	85
RFF-150-S	6"	290	310	190

* 調壓範圍：1 Kgf/cm² ~ 5 Kgf/cm² * 使用溫度：-15°C ~ 80°C
 4 Kgf/cm² ~ 10 Kgf/cm² * 閥門全開壓力：1.5 Kgf/cm²
 * 壓力錶顯示入口壓的壓力。

(特殊使用流體與調壓範圍可訂製)



No	名稱	材質
1	壓力錶	-----
2	閥上蓋	316 不銹鋼
3	止漏墊片	NBR/VITON
4	主閥體	316 不銹鋼
5	U型環	NBR/VITON
6	活塞閥桿	316 不銹鋼
7	閥門墊片	NBR/VITON
8	閥門座	316 不銹鋼

9	隔膜片	NBR/VITON
10	UH-止水環	NBR/VITON
11	止漏墊圈	NBR/VITON
12	固定螺栓	304不銹鋼
13	彈簧	彈簧鋼
14	閥下蓋	316 不銹鋼
15	彈簧墊片	黃銅
16	調壓螺絲	304不銹鋼