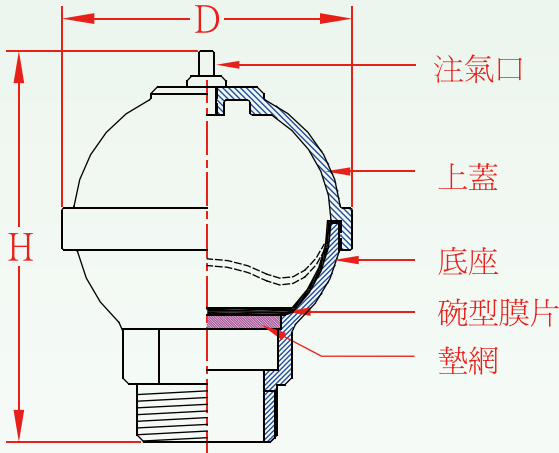


Z-TIDE Valves



閥體材質: 砲金銅. 不銹鋼

直型水錘防止器

I Style Water Hammer Arrestor

外牙式:

不含壓力錶

規格	測試壓力	最高使用壓力	1/2"	3/4"	1"	1 1/4"	1 1/2"	2"	2 1/2"	3"	4"
砲金銅	21	10	●	●	●		●	●	●	●	●
不銹鋼	28	16	●	●	●	●	●	●	●	●	

壓力單位: Kgf/cm²

● 在庫規格

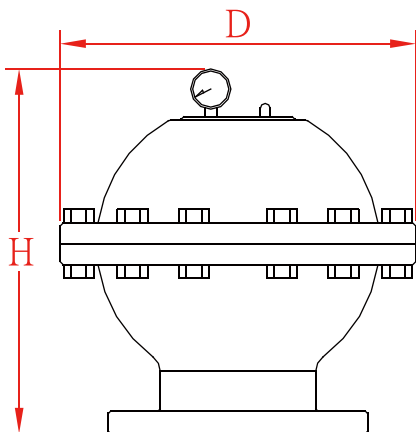
產品編號	尺寸	H	D	氣室體積cm ³
AIT-15	1/2"	91	46	17
AIT-20	3/4"	95	55	30
AIT-25	1"	110	64	65
AIT-32	1 1/4"	122	80	130
AIT-40	1 1/2"	133	92	250
AIT-50	2"	175	135	650
AIT-65	2 1/2"	200	155	1125
AIT-80	3"	218	210	2000
AIT-100	4"	270	260	4400

單位:mm

* 使用溫度: -15°C ~ 80°C

* 安裝方向: 直立, 恆臥, 倒立皆可使用.

* 特殊規格或流體溫度可訂製.



閥體材質: 鑄鐵. 砲金銅. 不銹鋼. 石墨鑄鐵

法蘭式:

含壓力錶

規格	測試壓力	最高使用壓力	3"	4"	5"	6"	8"	10"	12"
砲金銅	21	12	●	●	●	●	●	●	●
不銹鋼	35	20	●	●	●	●	●	●	●
石墨鑄鐵	26	16	●	●	●	●	●	●	●
鑄鐵	21	12	●	●	●	●	●	●	●

壓力單位: Kgf/cm²

● 在庫規格

產品編號	尺寸	H	D	氣室體積cm ³
AIF-80	3"	260	240	2,465
AIF-100	4"	320	270	5,535
AIF-125	5"	330	330	5,535
AIF-150	6"	420	400	15,325
AIF-200	8"	510	460	27,230
AIF-250	10"	510	460	27,230
AIF-300	12"	620	625	67,860

單位:mm

* 安裝方向: 直立, 恆臥, 倒立皆可使用.

* 使用溫度: -15°C ~ 80°C

* 特殊規格或流體溫度可訂製.