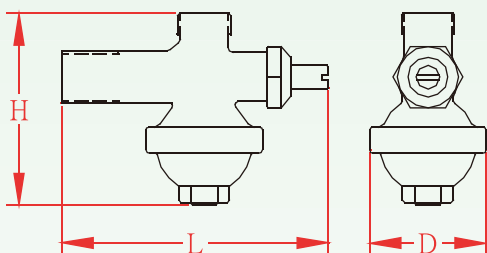
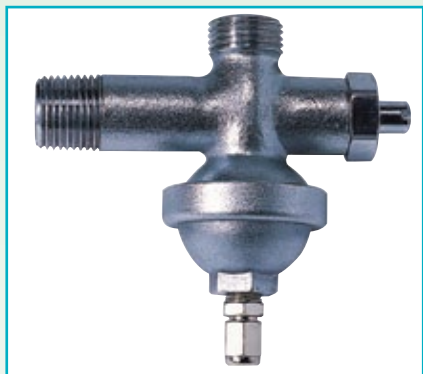


Z-TIDE Valves

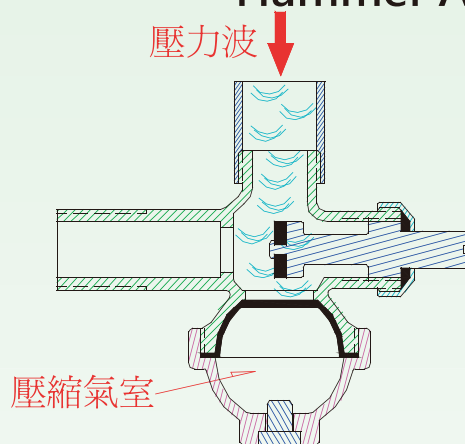


產品編號	口徑	L	H	D
AXT-15	1/2"	105	85	45
AXT-20	3/4"	120	95	52

單位:mm

角閥型水錘防止器

Angle Valves Style Water Hammer Arrester



使用溫度範圍: $-15^{\circ}\text{C} \sim 80^{\circ}\text{C}$
 氣囊標準注氣壓力: 1.0 kgf/cm^2
 閥體材質: 鑄黃銅
 閥體測試壓力: 12 kgf/cm^2

彎頭型水錘防止器

L Style Water Hammer Arrester

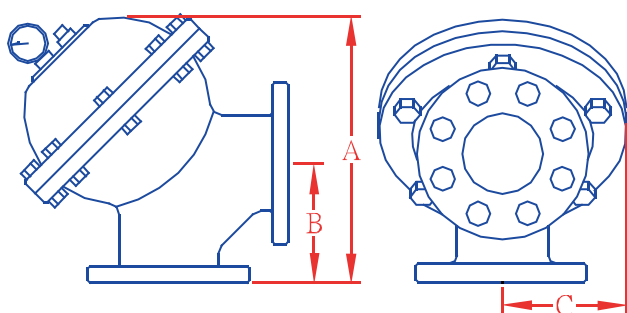
法蘭式: 含壓力錶



規格 材質	測試 壓力	最高使用 壓力	2"	2½"	3"	4"	6"	8"
鑄鐵	21	12	●	●	●	●	●	●
不銹鋼	42	20	●	●	●	●	●	●

壓力單位: Kgf/cm^2

● 在庫規格



產品編號	尺寸	接續口	A	B	C	氣室體積
ALF-50	2"	法蘭式	230	110	105	1490 cm^3
ALF-65	2½"	法蘭式	260	130	115	2130 cm^3
ALF-80	3"	法蘭式	275	140	125	2465 cm^3
ALF-100	4"	法蘭式	345	155	150	5535 cm^3
ALF-150	6"	法蘭式	467	200	200	15325 cm^3
ALF-200	8"	法蘭式	560	235	232	27230 cm^3

* 使用溫度: $-15^{\circ}\text{C} \sim 80^{\circ}\text{C}$
 * 特殊規格或流體溫度可訂製。