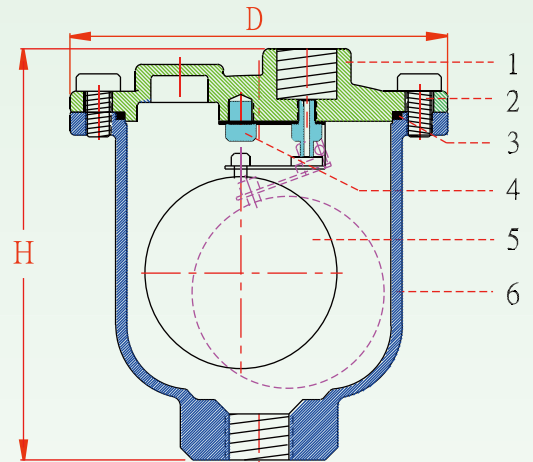


大流量釋氣閥

Air Vent

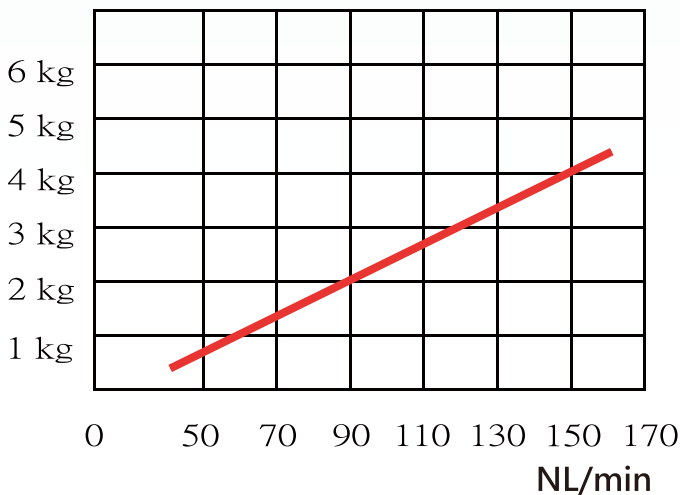
 Z-TIDE Valves



- △ 於管內壓力為負壓時可自動進氣
- △ 安裝釋氣閥可有效將管內的空氣排除以降低管路內因空氣產生噪音或影響水路控制機構等問題
- △ 建議安裝於管線高處易於排除管內空氣本產品只適用於直立安裝
- △ 釋氣閥前端加裝關斷閥以利維護

No	名稱	材 質	
1	閥蓋	鑄鐵	不銹鋼
2	固定螺絲	不銹鋼	不銹鋼
3	止水環	NBR	NBR
4	頂塞	不銹鋼	不銹鋼
5	浮球組	不銹鋼	不銹鋼
6	本體	鑄鐵	不銹鋼

氣體出口為開放狀態 常溫



產品編號	尺寸	H	D
ATR-15	1/2"	131	120
ATR-20	3/4"	131	120
ATR-25	1"	131	120

材質	規格	測試壓力	最高使用壓力	尺寸		
				1/2"	3/4"	1"
鑄鐵		21	12	●	●	●
不銹鋼		26	16	●	●	●

使用一般液體80°C 以下

